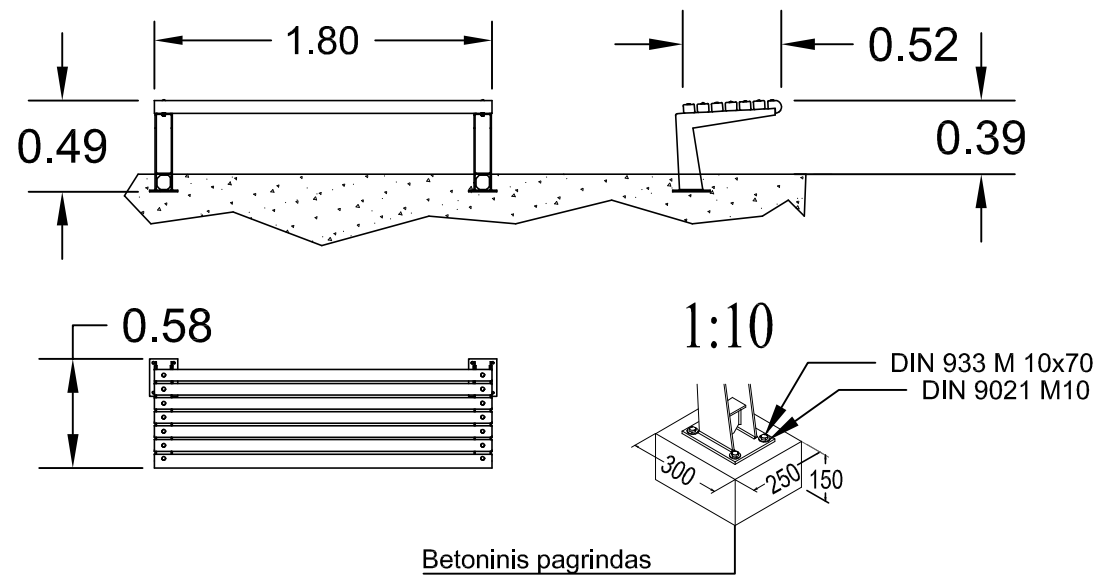
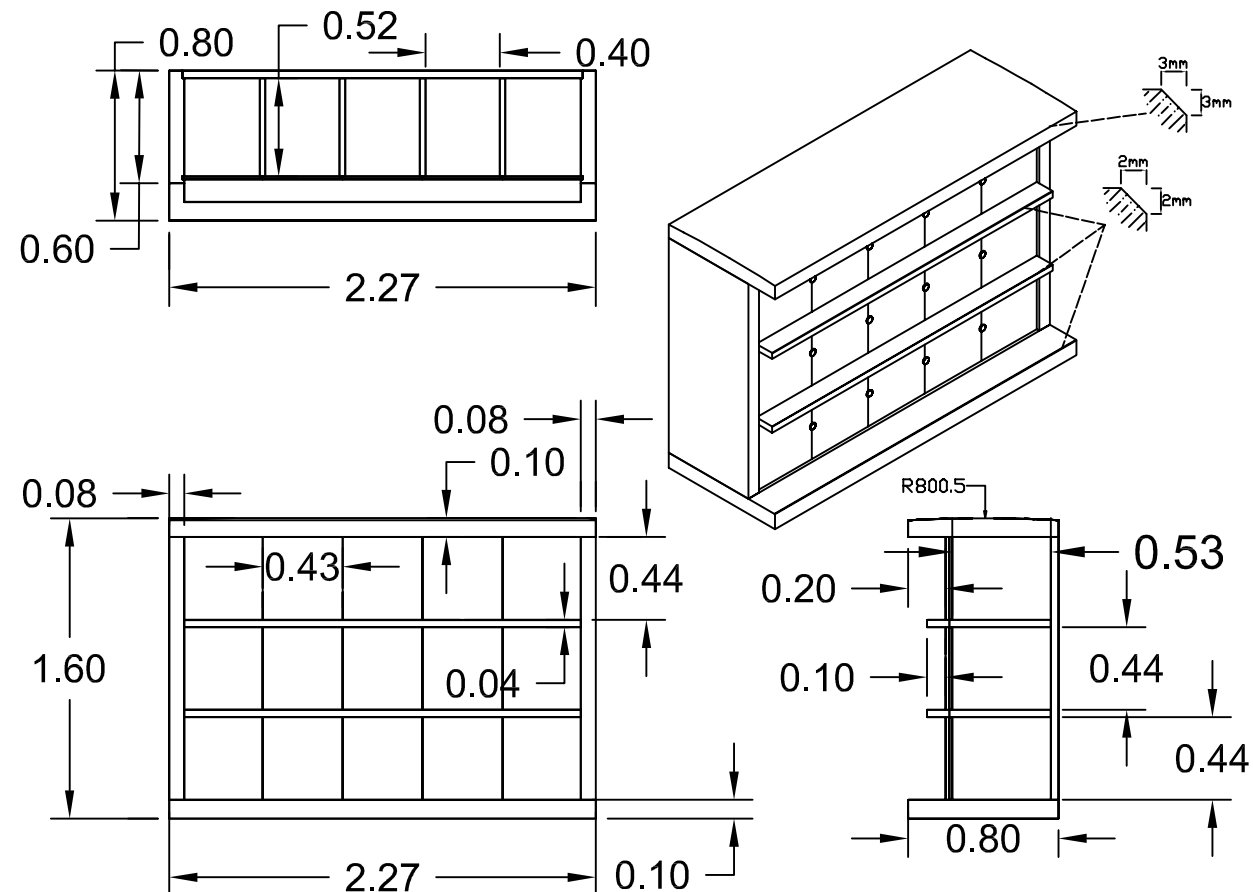


## Lauko suoliukų detalizacija

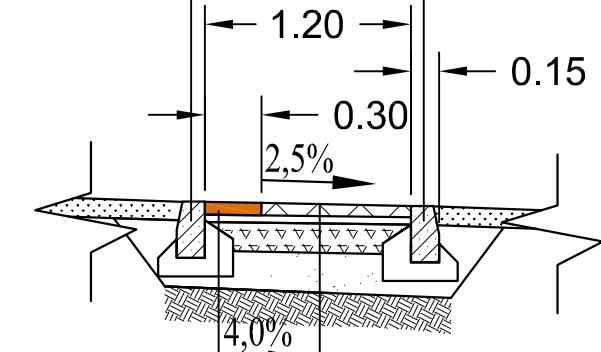


## Kolumbariumo detalizacija



## Pjūvis A-A

BORDIŪRAS 100.15.30  
ANT BETONO PAGRINDO



ISPĖJAMASIS PAVIRŠIUS NEĮGALIESIEMS - 6 cm

### Pėsčiųjų takas

BETONINĖS TRINKELĖS - 6 cm


POSLUOKSNIS IŠ MINERALINIŲ MEDŽIAGŲ - 3 cm

### SKALDOS PAGRINDO SLUOKSNIS

IŠ NESURIŠTOJO MIŠINIO 0/45, 100 MPa - 15 cm

APSAUGINIS ŠALČIUI ATSPARUS MEDŽIAGŲ SLUOKSNIS - 21 cm

ESAMA SANKASA, 30 MPa

Atestato Nr.	 <b>UAB "DUJŲ SFERA"</b> Draugystės g. 19, LT-51230 Kaunas tel.: 8 37 759 028, el. p.: dujusfera@dujusfera.lt			Projektas: Kitos inžinerinės paskirties statinio - kolumbariumo, pašilės g. šalia pašilės kapinių, Ukmergėje supaprastintas statybų projektas	
14723	PV	A. Ginkevičius	2021 02	Objektas:	
	Inž.	D. Daščioras	2021 02	Kitos inžinerinės paskirties statinys- kolumbariumas, įrengiant apšvietimą ir pėsčiųjų taką	
				Brėžinys:	Laida
				Skersinis pėsčiųjų tako profilis A-A; Lauko suoliuko detalizacija; Kolumbariumo detalizacija M 1:25	0
LT	Statytojas:	Ukmergės rajono savivaldybė	Brėžinys:	2020-09-PP-BR.2	Lapas
					Lapų
					1 1